



ZWEIHOLM-LEITERN für den Schacht - Grundleitern



Farbige Leitern auf Anfrage

Werkstoff

- Stahl/feuerv. Edelstahl Aluminium Fiberglas

Typische Merkmale

- Schmäler Leitertyp
- Holm-Ø 34 mm

Vorzüge

- Standardisiertes System
- Einfache Montage
- Äußerst rutschhemmend
- Für beengte Platzverhältnisse

Verwendung

- Speziell für den Schacht
- Allgemeiner Einsatz



Rohrprofil-Sprossen



U-Profil-Sprossen

Ausführung

Stahl, feuerverzinkt nach DIN EN ISO 1461, oder Edelstahl V4A.

Holme aus rundem Stahlrohr.

Sprossen aus quadratischem Stahlrohrprofil mit rutschhemmenden Riefen oder U-Profil mit nach oben durchgedrücktem äußerst rutschhemmendem doppelreihigem Lochbild (außer bei Leitern aus Aluminium).

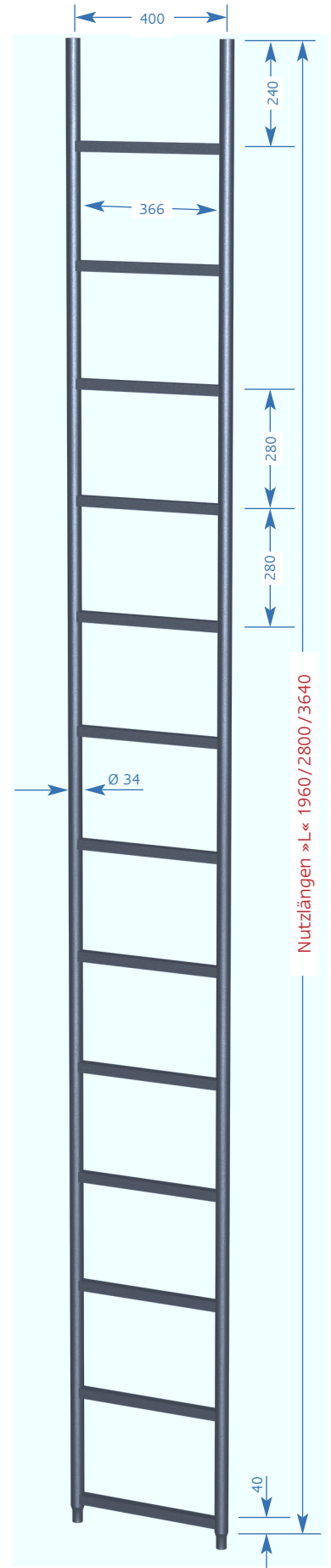
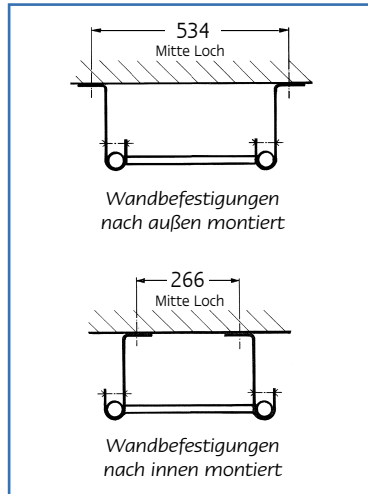
Holm-/Sprossenverbindung schutzgasgeschweißt.

Zubehör und Sonderausstattungen

sowie Befestigungsdübel siehe Zubehör.

Abmessungen

Sprossenabstand	280 mm
Äußere Leiterbreite (ohne Rückenschutz)	434 mm
Lichte Weite	366 mm
Holmachsabstand	400 mm
Holme	Ø 34 mm



Aluminium in Abwasser-Bauwerken

Wegen der Gefahr des Entstehens zündfähiger Funken beim Zusammentreffen von Aluminium mit rostigem Eisen dürfen **Leitern aus Aluminium** gemäß den EX/RI BGR 104 in explosionsgefährdeten Bereichen der Zonen 0 und 1 nicht eingebaut werden. Umschlossene Abwasserkanäle und deren Zugangsstellen zählen zur Zone 1.

Stahl in Abwasser-Bauwerken

z. B. in Abwasserschächten. Dort empfehlen wir wegen der Korrosionsbeständigkeit Leitern aus Edelstahl V4A.



DIN EN 14 396