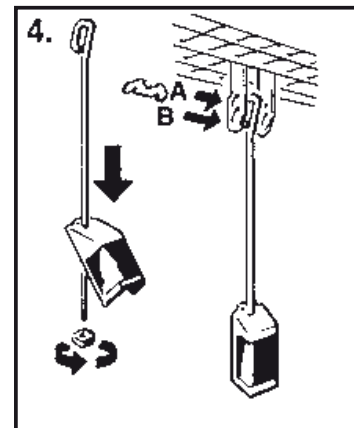
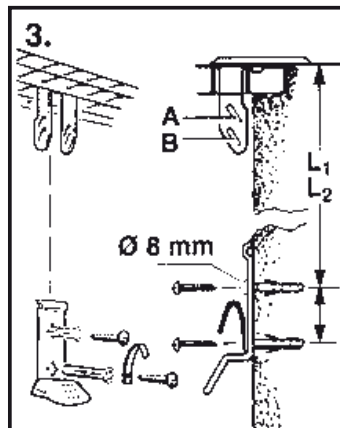
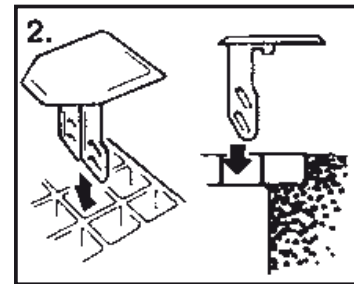
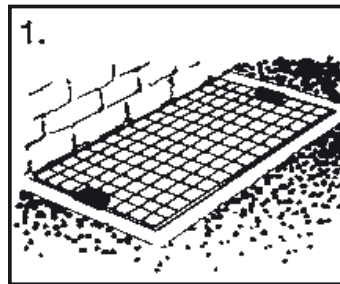
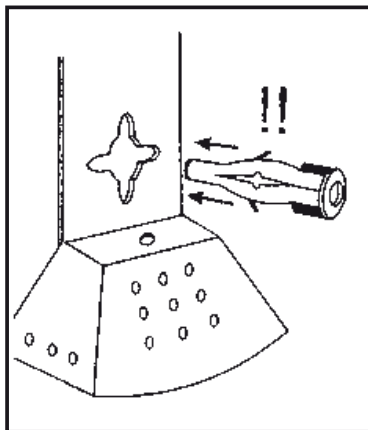


Montageanleitung Gitterrostsicherung mit Fluchtwegmechanismus

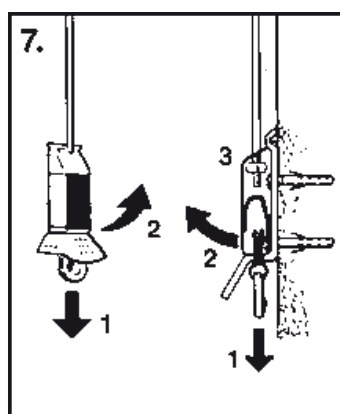
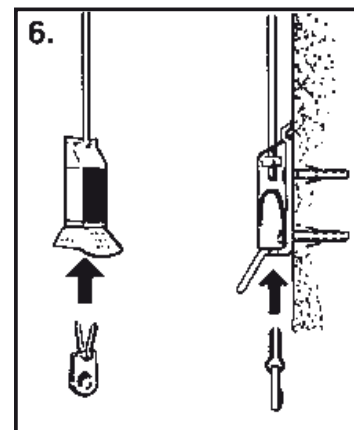
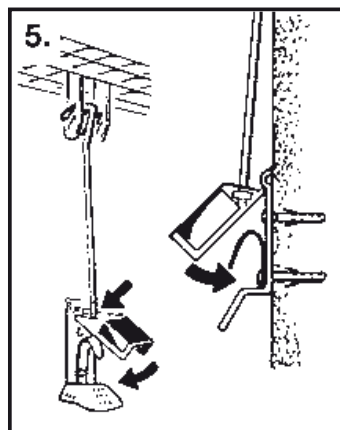
Bestell-Nr.: 300200



Schlitz A: für Gitterhöhe bis 35 mm $L_1 = 320$ mm
Schlitz B: für Gitterhöhe bis 35-52 mm $L_2 = 340$ mm



Der Dübel ist durch das Formloch der Grundplatte zu stecken.
Durch den Formschluß der Dübel-Flügel in der Grundplatte, wird der Dübel automatisch gegen Verdrehen gesichert - insbesondere bei der Montage in Kunststoffschächten.



Durch schnelles Ziehen (1) springt die Kappe (2) nach vorn.
Bei Schwergängigkeit nachjustieren (3).