

# DUCO® LÜFTUNGSGITTER

## PREISLISTE



DucoGrille Classic G20Z



DucoGrille Classic G50HP



DucoGrille Solid Rückseite P1



DucoGrille Solid F30Z/24 P1

### IHRE VORTEILE MIT DUCO®:

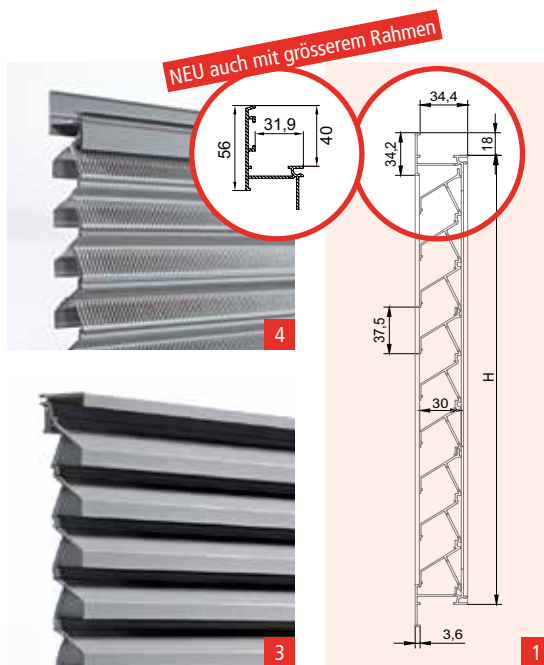
- Fixfertige Lüftungsgitter **innerhalb 10 Arbeitstagen**, direkt ab Produktion Zuzwil
- Robuste und **vandalensichere** Lüftungsgitter
- Inklusive integriertem Insektenschutz
- Roh, EV1 oder nach RAL/NCS pulverbeschichtet
- Einsatz auch grossflächig möglich

**JETZT DIREKT BESTELLEN:**

Telefon 071 945 70 20 | [info@rotex-metallbauteile.ch](mailto:info@rotex-metallbauteile.ch)

# DUCO LÜFTUNGSGITTER

## DucoGrille Solid



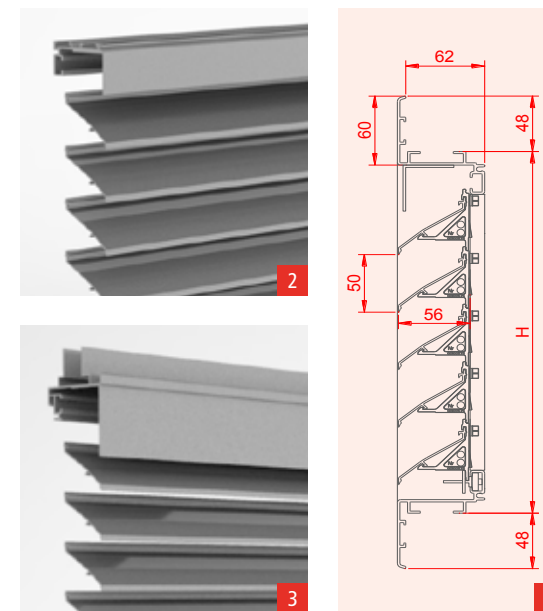
### Details DucoGrille Solid 30Z:

Solid G30Z	Einbaumauergitter (G-Rahmen)	1
<b>NEU: Large</b>	<b>mit 40 mm Rahmen</b>	
Solid F30Z	Fenstergitter (F-Rahmen 24 oder 28mm)	2
Solid M30Z	Aufbaumauergitter (M-Rahmen)	3
Variante P1	integrierter Insektenschutz (Lamellenperforation 2.5mm)	4
Variante P2	integrierter Vogelschutz (Lamellenperf. 18x21mm)	

- Robust und **vandalensicher** dank «Doppel-Lamellen»
- Unübertroffene Stabilität
- Z-Lamelle mit klarem, funktionalem Design
- Inklusive integriertem Insektenschutz
- Roh, EV1 oder nach RAL/NCS pulverbeschichtet
- Einsatz auch grossflächig möglich

# DUCO LÜFTUNGSGITTER

## DucoGrille Classic



### Details DucoGrille Classic 50HP:

Classic G50HP	Einbaumauergitter <b>mit Laufkranz</b> (G-Rahmen)	1
Classic N50HP	Einbaumauergitter <b>ohne Laufkranz</b> (N-Rahmen)	2
Classic F50HP	Fenstergitter (F-Rahmen)	3
Optional	Edelstahl-Insektengaze 2.3 x 2.3mm	

- Die einzigartig geformte **High-Performance Lamelle (HP)** mit geringem Widerstandsfaktor wurde speziell für eine intensive Belüftung entwickelt
- Roh, EV1 oder nach RAL/NCS pulverbeschichtet
- Einsatz auch grossflächig möglich

# PREISLISTE

## DucoGrille Solid 30Z

B \ H	0.2	0.3	0.4	0.5	0.6	0.7	0.8	0.9	1.0	1.1	1.2	1.3	1.4	1.5	1.6	1.7	1.8	1.9	2.0	H \ B
0.2	151.00	151.00	151.00	151.00	151.00	151.00	151.00	151.00	151.00	151.00	156.00	166.00	177.00	187.00	198.00	209.00	218.00	229.00	239.00	0.2
0.3	151.00	151.00	151.00	151.00	151.00	151.00	151.00	161.00	172.00	189.00	203.00	216.00	231.00	244.00	259.00	275.00	287.00	301.00	315.00	0.3
0.4	151.00	151.00	151.00	151.00	151.00	161.00	181.00	197.00	210.00	233.00	250.00	266.00	285.00	302.00	321.00	340.00	357.00	373.00	392.00	0.4
0.5	151.00	151.00	151.00	151.00	171.00	190.00	213.00	233.00	249.00	276.00	295.00	316.00	339.00	359.00	383.00	406.00	425.00	446.00	468.00	0.5
0.6	151.00	151.00	151.00	168.00	196.00	218.00	245.00	268.00	287.00	319.00	342.00	366.00	393.00	416.00	444.00	471.00	480.00	491.00	502.00	0.6
0.7	151.00	151.00	162.00	189.00	220.00	246.00	278.00	305.00	326.00	363.00	389.00	418.00	447.00	464.00	480.00	497.00	503.00	506.00	532.00	0.7
0.8	151.00	151.00	180.00	211.00	245.00	276.00	310.00	340.00	373.00	416.00	447.00	453.00	470.00	487.00	499.00	530.00	556.00	584.00	616.00	0.8
0.9	151.00	164.00	198.00	232.00	270.00	304.00	343.00	376.00	411.00	460.00	462.00	471.00	487.00	517.00	553.00	587.00	616.00	647.00	679.00	0.9
1.0	151.00	181.00	218.00	258.00	302.00	339.00	383.00	420.00	449.00	462.00	480.00	496.00	534.00	566.00	605.00	642.00	674.00	707.00	745.00	1.0
1.1	151.00	196.00	236.00	279.00	327.00	367.00	415.00	457.00	460.00	468.00	503.00	540.00	580.00	616.00	658.00	699.00	733.00	770.00	810.00	1.1
1.2	159.00	210.00	254.00	301.00	352.00	395.00	449.00	466.00	475.00	505.00	543.00	582.00	626.00	665.00	710.00	755.00	792.00	832.00	876.00	1.2
1.3	170.00	225.00	272.00	321.00	376.00	424.00	457.00	473.00	484.00	543.00	582.00	626.00	672.00	713.00	763.00	810.00	851.00	893.00	941.00	1.3
1.4	179.00	238.00	289.00	342.00	401.00	452.00	460.00	483.00	517.00	579.00	623.00	668.00	720.00	762.00	816.00	867.00	910.00	957.00	1'007.00	1.4
1.5	189.00	253.00	307.00	364.00	426.00	460.00	467.00	514.00	549.00	616.00	662.00	711.00	765.00	811.00	868.00	922.00	969.00	1'018.00	1'073.00	1.5
1.6	202.00	269.00	329.00	389.00	458.00	464.00	501.00	553.00	591.00	662.00	712.00	764.00	824.00	874.00	935.00	993.00	1'043.00	1'096.00	1'154.00	1.6
1.7	212.00	284.00	346.00	411.00	460.00	467.00	529.00	582.00	624.00	699.00	752.00	808.00	869.00	922.00	988.00	1'049.00	1'102.00	1'158.00	1'219.00	1.7
1.8	223.00	298.00	364.00	432.00	470.00	492.00	557.00	613.00	657.00	736.00	792.00	851.00	915.00	971.00	1'040.00	1'106.00	1'161.00	1'220.00	1'284.00	1.8
1.9	233.00	314.00	382.00	453.00	477.00	516.00	586.00	644.00	690.00	774.00	832.00	893.00	962.00	1'021.00	1'094.00	1'162.00	1'221.00	1'282.00	1'350.00	1.9
2.0	243.00	327.00	399.00	460.00	494.00	540.00	613.00	674.00	722.00	810.00	873.00	936.00	1'008.00	1'070.00	1'146.00	1'219.00	1'279.00	1'344.00	1'416.00	2.0

Massangaben in Meter

- Ausführung: Aluminium-Strangpressprofile farblos eloxiert E6/EV1
- Ausführung «Large» +10%
- Aluminium roh -5% / in RAL/NCS auf Anfrage
- Preise in CHF, exkl. MWSt.
- ab CHF 1'000.- frei Haus

### Jetzt bestellen:

Per Telefon: 071 945 70 20

Per E-Mail: [info@rotex-metallbauteile.ch](mailto:info@rotex-metallbauteile.ch)

Weitere Informationen zu unseren DUCO®-Produkten und die stets aktualisierte Preisliste finden Sie unter [www.rotex-metallbauteile.ch](http://www.rotex-metallbauteile.ch) → Lüftungsgitter.

# PREISLISTE

## DucoGrille Classic 50HP

B \ H	0.2	0.3	0.4	0.5	0.6	0.7	0.8	0.9	1.0	1.1	1.2	1.3	1.4	1.5	1.6	1.7	1.8	1.9	2.0	H \ B
0.2	244.00	244.00	244.00	244.00	244.00	244.00	252.00	272.00	294.00	315.00	343.00	364.00	386.00	407.00	428.00	449.00	470.00	487.00	502.00	0.2
0.3	244.00	244.00	244.00	244.00	244.00	260.00	284.00	308.00	333.00	357.00	389.00	413.00	438.00	462.00	465.00	483.00	495.00	501.00	513.00	0.3
0.4	244.00	244.00	244.00	244.00	262.00	290.00	317.00	344.00	371.00	398.00	436.00	452.00	458.00	464.00	467.00	491.00	514.00	538.00	561.00	0.4
0.5	244.00	244.00	244.00	259.00	289.00	319.00	349.00	380.00	410.00	440.00	442.00	460.00	465.00	491.00	517.00	543.00	569.00	595.00	621.00	0.5
0.6	244.00	244.00	249.00	282.00	315.00	348.00	382.00	415.00	447.00	449.00	453.00	482.00	510.00	538.00	567.00	595.00	623.00	652.00	680.00	0.6
0.7	244.00	244.00	269.00	306.00	342.00	379.00	414.00	450.00	458.00	473.00	493.00	524.00	555.00	587.00	618.00	648.00	679.00	710.00	742.00	0.7
0.8	244.00	252.00	290.00	330.00	368.00	408.00	446.00	458.00	473.00	484.00	532.00	567.00	600.00	633.00	667.00	701.00	734.00	768.00	801.00	0.8
0.9	244.00	269.00	311.00	354.00	395.00	438.00	452.00	466.00	484.00	519.00	573.00	609.00	646.00	681.00	718.00	754.00	789.00	826.00	862.00	0.9
1.0	244.00	287.00	332.00	376.00	422.00	467.00	471.00	477.00	516.00	554.00	613.00	651.00	691.00	730.00	768.00	806.00	844.00	883.00	921.00	1.0
1.1	256.00	305.00	353.00	400.00	448.00	474.00	504.00	509.00	549.00	591.00	653.00	695.00	735.00	777.00	817.00	859.00	901.00	941.00	983.00	1.1
1.2	282.00	338.00	394.00	450.00	453.00	483.00	531.00	579.00	627.00	676.00	750.00	782.00	847.00	894.00	943.00	991.00	1'039.00	1'088.00	1'136.00	1.2
1.3	296.00	356.00	415.00	452.00	458.00	509.00	558.00	609.00	660.00	711.00	789.00	840.00	891.00	942.00	992.00	1'043.00	1'094.00	1'146.00	1'196.00	1.3
1.4	311.00	373.00	436.00	456.00	480.00	534.00	587.00	641.00	694.00	747.00	830.00	883.00	938.00	990.00	1'043.00	1'097.00	1'150.00	1'203.00	1'257.00	1.4
1.5	326.00	391.00	456.00	462.00	501.00	558.00	615.00	671.00	727.00	782.00	882.00	926.00	981.00	1'037.00	1'094.00	1'149.00	1'204.00	1'260.00	1'317.00	1.5
1.6	340.00	409.00	458.00	467.00	526.00	584.00	643.00	701.00	760.00	818.00	910.00	968.00	1'026.00	1'086.00	1'144.00	1'202.00	1'260.00	1'320.00	1'378.00	1.6
1.7	355.00	425.00	460.00	488.00	548.00	609.00	671.00	731.00	792.00	854.00	950.00	1'010.00	1'071.00	1'133.00	1'193.00	1'254.00	1'316.00	1'376.00	1'437.00	1.7
1.8	369.00	444.00	462.00	508.00	571.00	635.00	699.00	762.00	826.00	889.00	989.00	1'054.00	1'117.00	1'180.00	1'244.00	1'308.00	1'372.00	1'435.00	1'500.00	1.8
1.9	385.00	462.00	463.00	528.00	594.00	660.00	726.00	792.00	859.00	925.00	1'030.00	1'095.00	1'162.00	1'227.00	1'294.00	1'360.00	1'427.00	1'492.00	1'558.00	1.9
2.0	399.00	478.00	480.00	548.00	617.00	686.00	755.00	824.00	892.00	961.00	1'070.00	1'139.00	1'207.00	1'276.00	1'345.00	1'413.00	1'482.00	1'552.00	1'619.00	2.0

Massangaben in Meter

- Ausführung: Aluminium-Strangpressprofile farblos eloxiert E6/EV1
- Zuschlag für Edelstahl-Insektenschutzgaze 2.3 x 2.3mm: +10%
- Aluminium roh -5% / in RAL/NCS auf Anfrage
- Preise in CHF, exkl. MWSt.
- ab CHF 1'000.- frei Haus

### Jetzt bestellen:

Per Telefon: 071 945 70 20

Per E-Mail: [info@rotex-metallbauteile.ch](mailto:info@rotex-metallbauteile.ch)

Weitere Informationen zu unseren DUCO®-Produkten und die stets aktualisierte Preisliste finden Sie unter [www.rotex-metallbauteile.ch](http://www.rotex-metallbauteile.ch) → Lüftungsgitter.

# KENNEN SIE SCHON unsere Spezialprodukte?



**DucoGrille Close**  
Elektrisch oder manuell  
schliessbar



**DucoGrille Accoustic**  
Mit zusätzlicher  
Schalldämmung



**DucoWall**  
Für grosse Flächen mit  
patentiertem Klicksystem



**DucoGrille Classic W130 HP**  
Hoher Luftdurchlass und mind.  
99% wasserabweisend

**Rotex Metallbauteile GmbH**  
Gewerbecenter Grünegg | 9524 Zuzwil  
Telefon 071 945 70 20 | Fax 071 945 70 29  
[www.rotex-metallbauteile.ch](http://www.rotex-metallbauteile.ch) | [info@rotex-metallbauteile.ch](mailto:info@rotex-metallbauteile.ch)

**DUCO**  
Ventilation & Sun Control